

PROKONA
Ihre fachliche Unterstützung
im Bereich Maschinenbau

Mangelt es Ihnen an einen CAD
Fachkraft?

Recruiting ist keine Option?
Vorhandenen Kapazitäten sind nicht
ausreichend?

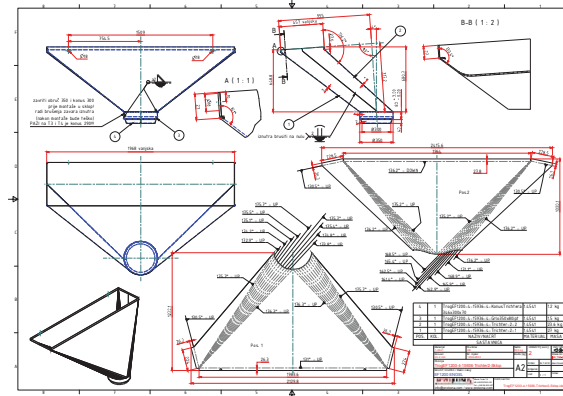
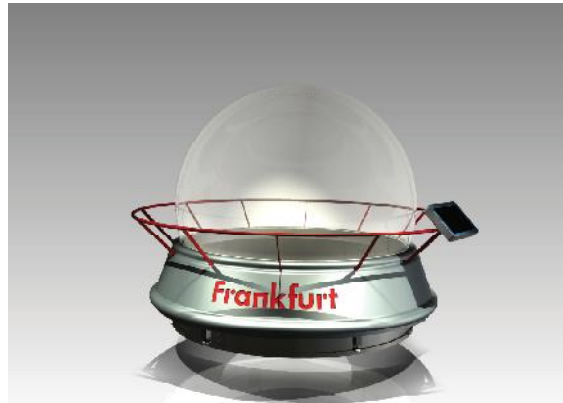
**Wir bieten hochwertige
und schnelle CAD Service**

Durch Outsourcing von
Modellierung und Detaillierung
können Sie sich viel Zeit einsparen,
und
diese effektiv bei der Entwicklung
weiteren Projekten benutzen.

PROKONA
basiert sich auf mehr als 18 Jahren
Erfahrung

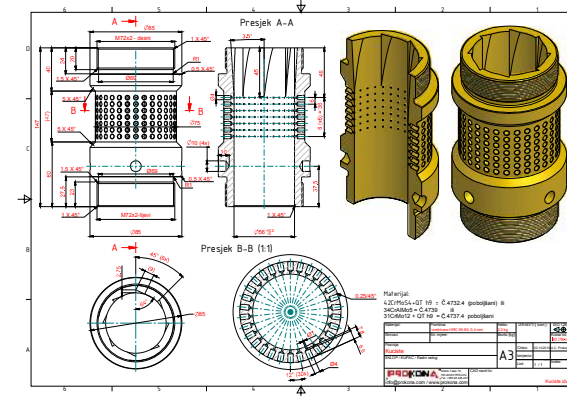
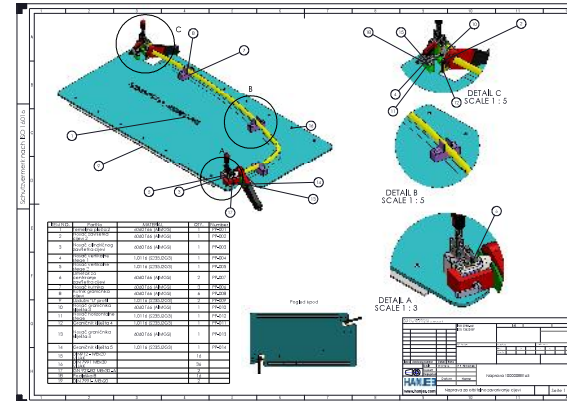
Konstruktion von Sondermaschinen und geräten

Sie haben eine Idee, brauchen aber Hilfe bei der Umsetzung?
Gerne übernehmen wir die Entwicklung Ihrer Idee, analysieren bereits
bestehende Lösungen und bieten Anregungen und eigene Lösungen!



Fertigungszeichnungen

3D CAD model ist fertig?
Sie haben keine Zeit zu verlieren auf Herstellung
von tech. Zeichnungen und Bereinigung von 3D model?
Überlassen Sie es zu uns, da sind wir zu Hause!



- Fertigungszeichnungen
- Konstruktion von sonder Maschinen und Geräten
- Ideenskizzen & Kostenschätzung
- Reverse Engineering
- Konstruktionsberechnungen und FEM Analyse
- Digitalisieren von alten technischen Zeichnungen
- 3D Druck & STL Modelle
- Schweißdokumentation (WPS)
- Vertretung & Handel

Wir verwenden eigene lizenzierte Software
Autodesk Product Design Collection (Inventor Professional, Acad Mech, Acad ...)
und
Solid WORKS Professional



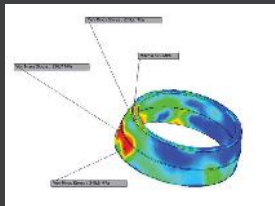
Reverse Engineering

Fehlende, unvollständige techn. Dokumenten?
Durch Analyse stellen wir neue bereit.



Konstruktionsberechnungen & FEM

Maschinenteile, Getriebe, Rohrleitungen,
Wärmetauschern, Förderbänder, Kräne usw.

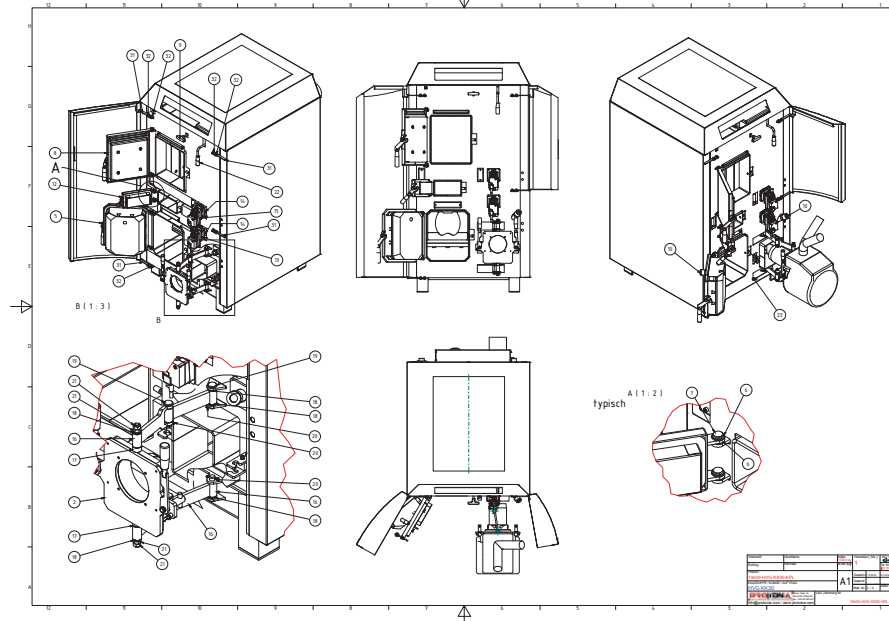
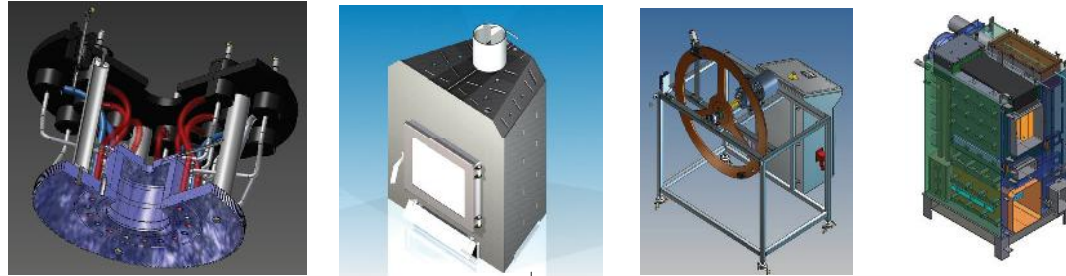


Ideenskizzen & erste Kostenschätzung

Schweißkonstruktionen & ähnliche Baugruppen



WEITERE DIENSTLEISTUNGEN



Digitalisierung von alten Zeichnungen und 3D-Modelle

Aus Papier in 2D oder 3D CAD Format

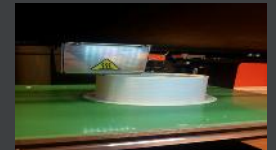


Vertretung & Handel

- * Vertreten & Handel auf dem Markt der Balkanstaaten.
- * Hilfe bei Verkauf Ihre Maschinen oder Anlage
- * Finden und empfehlen die besten kroatischen Lieferanten
- * Kontrolle des Produktes vor der Auslieferung
- * Outsourcing Ihrer Produktion nach Kroatien



3D Druck & STL 3D modele



**Wenn Ihre vorhandenen Kapazitäten nicht ausreichen -
WIR SIND DIE LÖSUNG!
Erfahrene Maschinenbauingenieure stehen Ihnen zur Verfügung!**